

# タブレットフロアスタンド



## 取扱説明書

### はじめに

このたびは弊社製品をご購入いただき誠にありがとうございます。  
本製品を正しくお使いいただくために本書を必ずお読みください。  
本書には保証書が含まれております。ご購入された製品・購入日が特定できるレシートなどとともに大切に保管してください。

### ご使用前に(必ずお読みください)

- ご使用前に「使用上の注意事項」をよくお読みのうえ、正しくお使いください。
- 本製品を本来の使用目的以外では使用しないでください。故障や事故の原因になります。
- 画像やイラストはイメージです。実際の製品と異なる場合があります。
- 製品やパッケージ、取扱説明書は改良のため予告なく変更する場合があります。最新の情報は弊社ホームページをご参照ください。
- 保証規定などは、取扱説明書(保証書付)または弊社ホームページをご参照ください。
- 記載の名称・商品名は各社の商標または登録商標です。

### 使用上の注意事項(必ずお守りください)

- 組み立ての際は十分注意しながらおこなってください。ケガの原因になります。
- 本製品に欠損、破損、変形、劣化などがみられた場合は、直ちに使用を中止してください。ケガや事故の原因になります。
- 本製品の着脱は安定した場所でおこなってください。ケガや機器の破損・損傷の原因になります。
- ホルダーの角度調節時は、機器が固定されている状態で、安定した場所でおこなってください。機器の落下や破損の原因になります。
- 本製品の可動部分に手や衣類などを挟み込まないようにご注意ください。ケガの原因になります。
- 使用前に本製品がしっかり取り付けられているか必ず確認してください。部品の脱落や落下によるケガ、破損の原因になります。
- 本製品は平らな安定した場所でご使用ください。転倒によるケガや破損の原因になります。
- 分解・改造をしないでください。ケガや故障の原因になります。
- 過度な力や衝撃を加えないでください。破損や故障の原因になります。
- 直射日光のあたる場所や高温の場所(車中、火気の近くなど)で放置・使用しないでください。製品の変形や劣化、発火の原因になります。
- 湿気やほこりの多い場所、風雨のあたる場所や濡れた場所では使用・保管しないでください。劣化や故障の原因になります。
- 小さなお子様の手の届かない場所で保管・使用してください。ネジなど小さな部品の誤飲やケガの原因になります。
- シンナーやベンジンなどの有機溶剤や、それらを含む薬品が付着しないようにしてください。変色や劣化の原因になります。
- 汚れや汗などが付着したまま保管しないでください。劣化やサビの発生を早める原因になります。汚れが付いた場合は乾いた布でよく拭き取ってから清潔な状態でご使用ください。
- 使用環境や使用状況などにより、色移り・色落ち・変色・変質する場合があります。

### 製品保証書

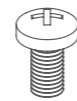
- この保証書は正常な使用状態で起きた故障について無償で修理、または交換を保証するものです。
- 取扱説明書に明記されている使用方法に沿わない場合や、警告・注意事項に反した使用方法による故障は保証対象外です。
- 落下、分解、水濡れなどが原因による故障や破損は保証の対象外となります。
- 本製品の故障や使用によるデータの変化や消失などの直接損害、二次的な損害(データ作成費用・期待利益の喪失など)に関して、弊社は一切その責任を負いません。
- 保証期間内に故障が発生した場合は、販売店捺印がある本書かそれに代わるレシートをご準備いただき、販売店または弊社サポートセンターへお問い合わせください。ご購入履歴が確認できない場合、保証対象外となります。
- 本製品の保証は、日本国内での使用に限ります。

保証	初期不良のみ
お買い上げ日:	年 月 日
販売店印・レシート添付欄	

- 本製品および本説明書は、予告無く外観および仕様の一部を変更することがあります。
- 本説明書の一部または全部を無断で使用・複写・転載することを禁止します。
- 本説明書に記載されている会社名および製品名は、各社の商標または登録商標です。

F-T26M023-01

### 内容物



A  
プラスネジ  
M5×8(4本)



B  
六角皿ネジ  
M6×20(4本)



C  
穴埋めキャップ  
M8(3個)



D  
プラスネジ  
M6×60(3本)



E  
コンクリートアンカー  
M8×60(3本)



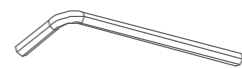
F  
プラス皿ネジ  
M5×5(4本)



G  
プリンタートレイ固定ネジ



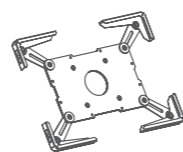
H  
プラスドライバー



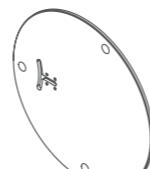
I  
六角レンチ M3(1本)



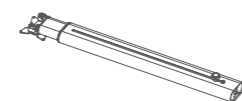
J  
100mm延長ブラケット  
(4個)



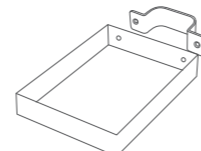
K  
タブレットホルダー(1個)



L  
丸型ベース(1個)



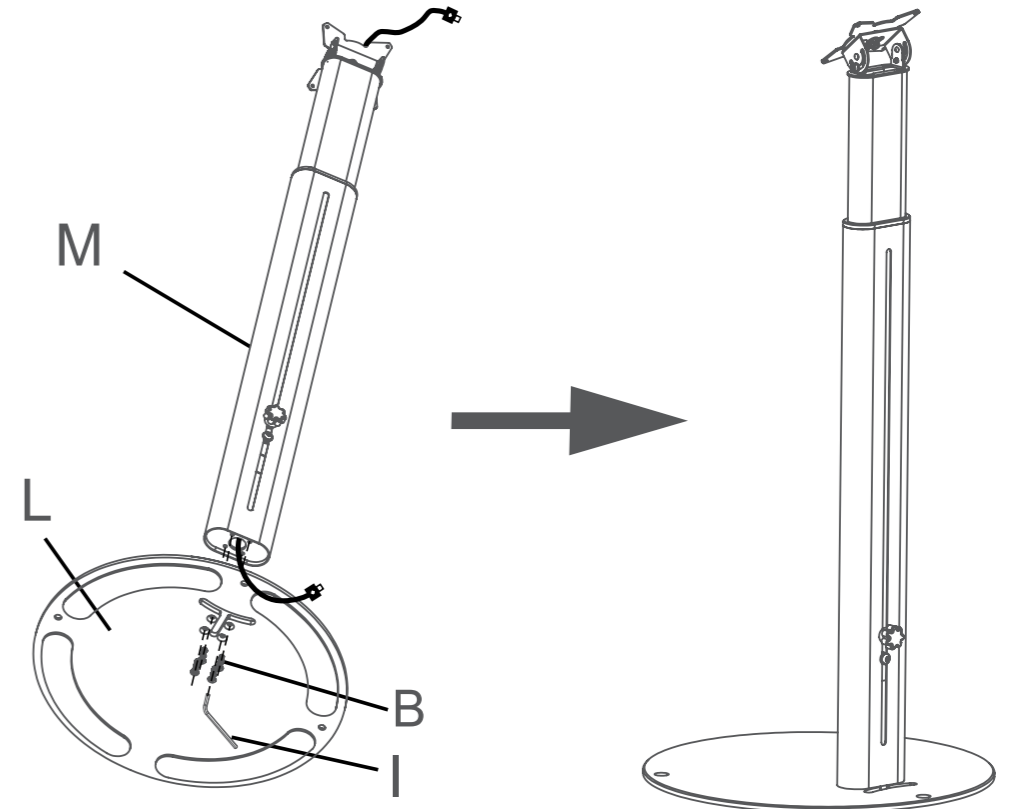
M  
伸縮スタンド(1個)



N  
プリンタートレイ

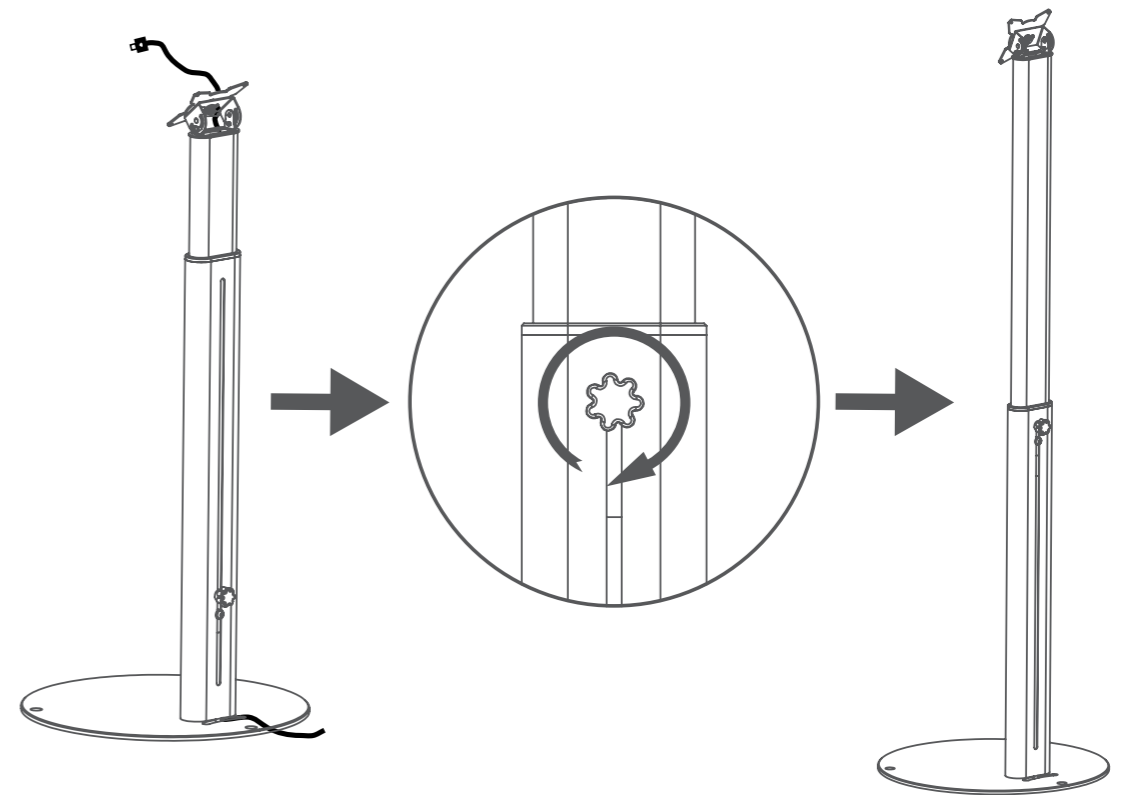
1

伸縮スタンド(M)を丸型ベース(L)に固定します。  
※必要に応じてケーブル(別売)をスタンド内に通すこともできます。



2

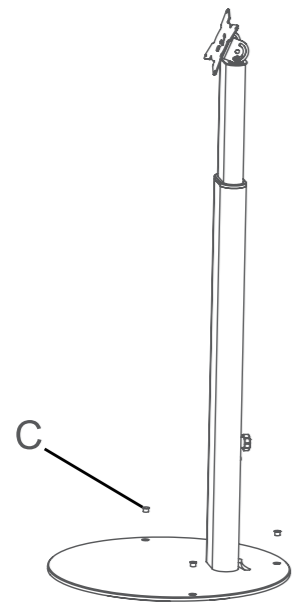
必要な高さに調節します。



**3** 設置環境に合わせて、以下のいずれかの方法を選んでください。

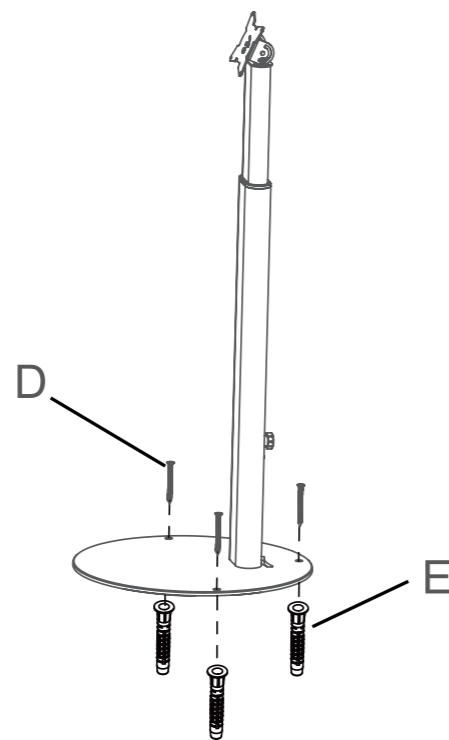
**1. 床にネジ止めする必要がない場合**

丸型ベース(L)の穴を穴埋めキャップ(C)で塞いでください。



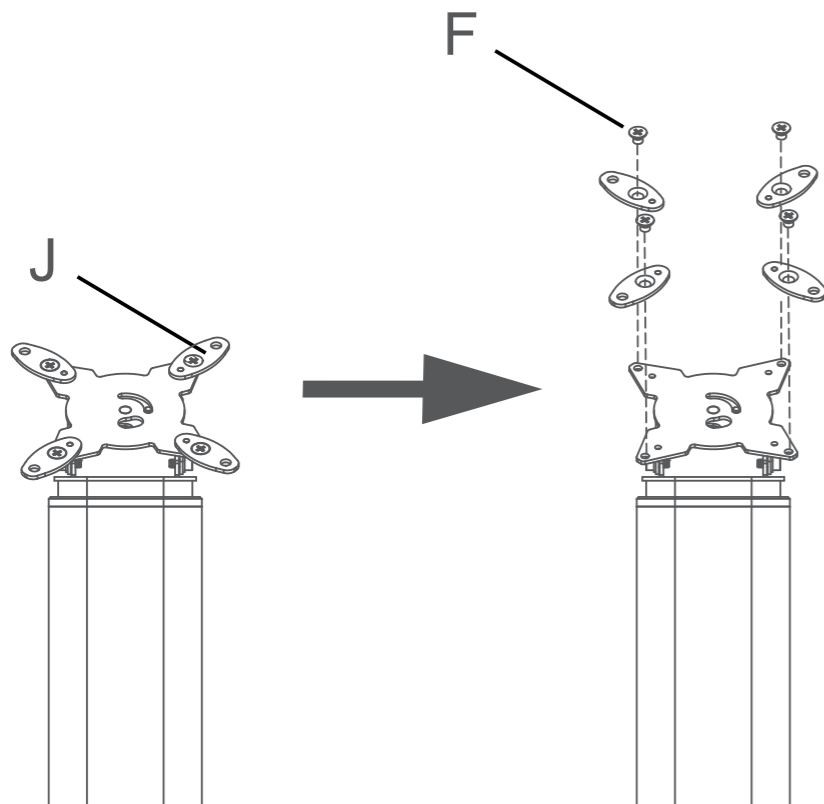
**2. 床にネジ止めする必要がある場合**

プラスネジ(D)または、床がコンクリートの場合は、コンクリートアンカー(E)で丸型ベース(L)を床に固定してください。

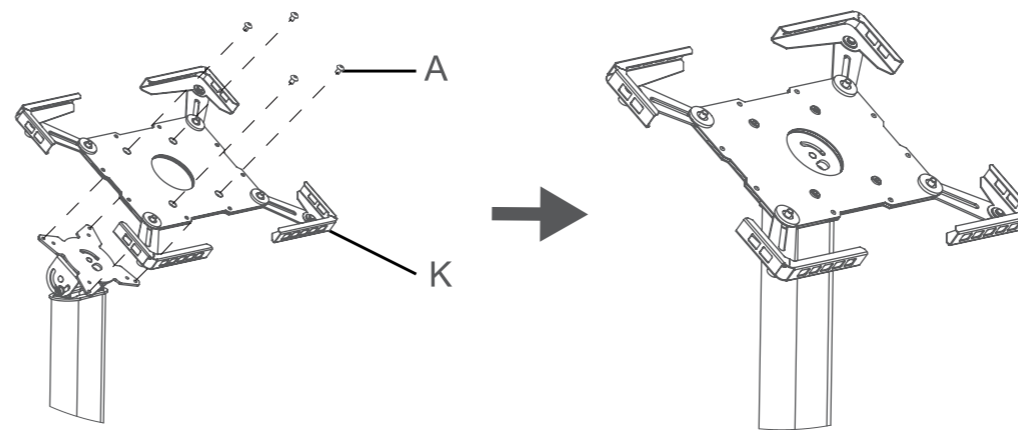


**4** オプション (VESA規格100x100mmに拡張する場合)

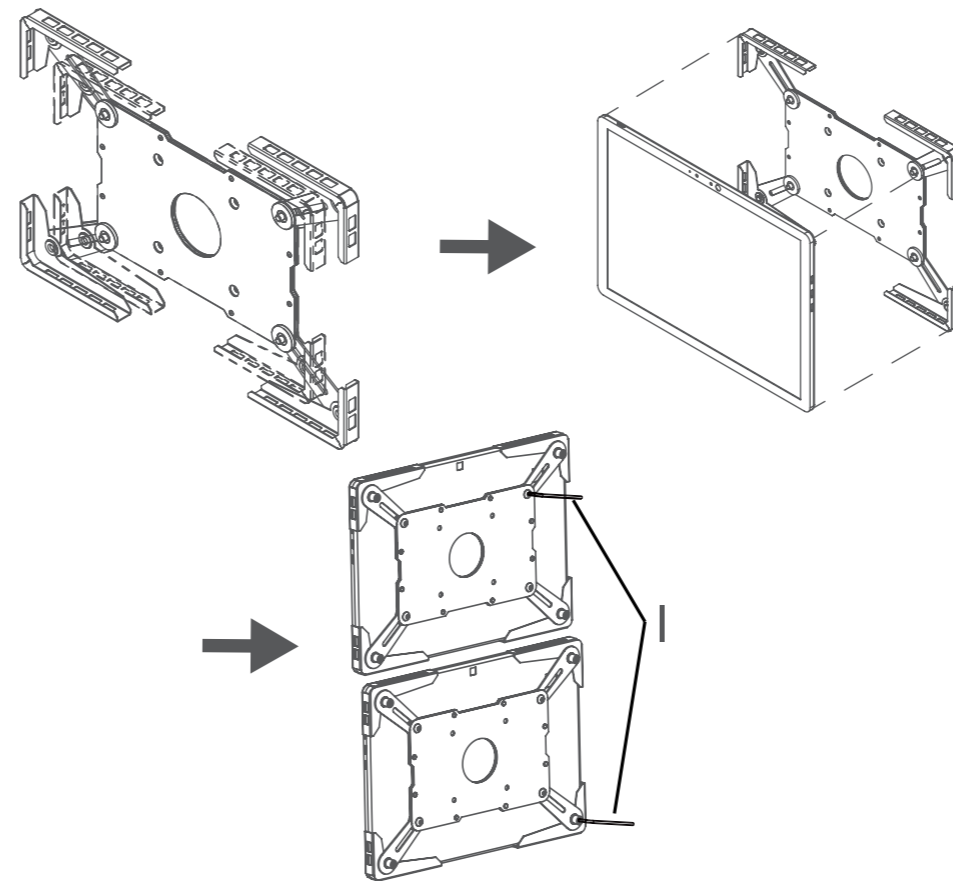
※必要に応じて、100mm延長ブラケット(J)をプラス皿ネジ(F)で取り付けてください。



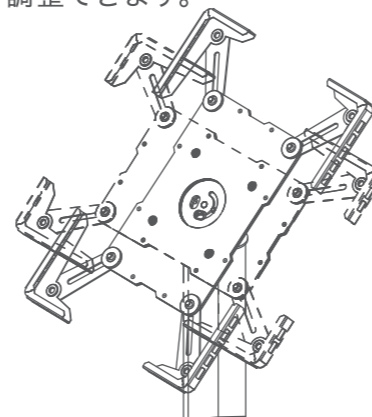
**5** ① タブレットホルダー(K)をプラス皿ネジ(A)で取り付けます。



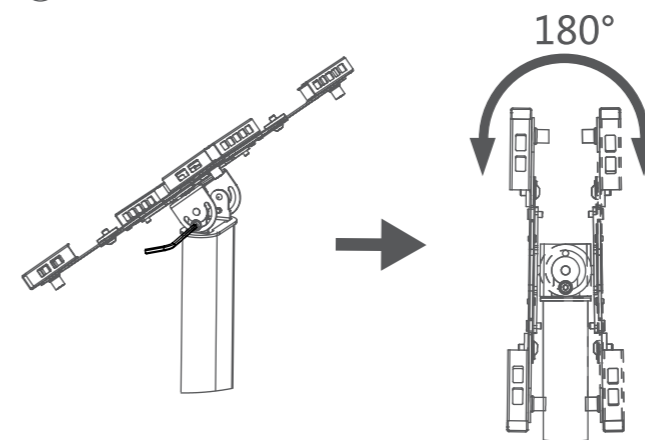
② 設置するタブレットサイズに合わせて、ホルダー(K)を調整し、六角レンチ(I)で固定します。



③ タブレットの向きをタテ・ヨコに調整できます。



④ タブレットの角度調整もできます。



**6** プリンタートレイ(N)をネジ(G)で固定して完成です。

